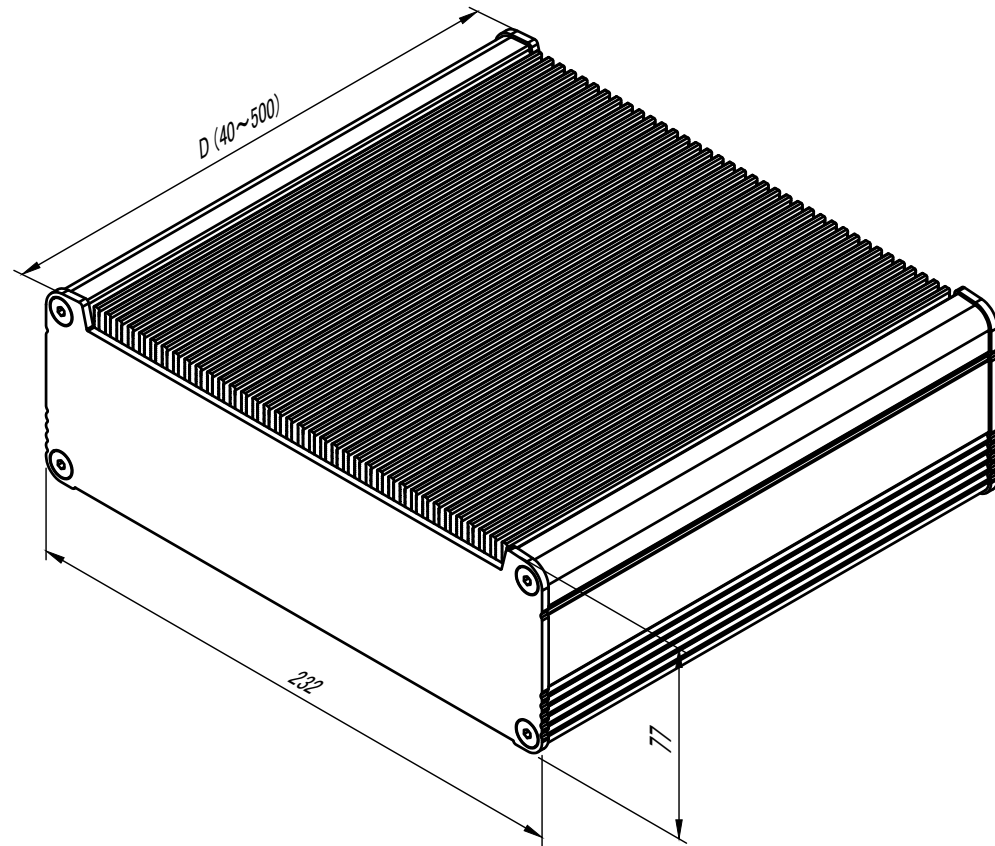


ケース型番 / Product Number

EXHS 232 - 77 - D

色記号
Color Code

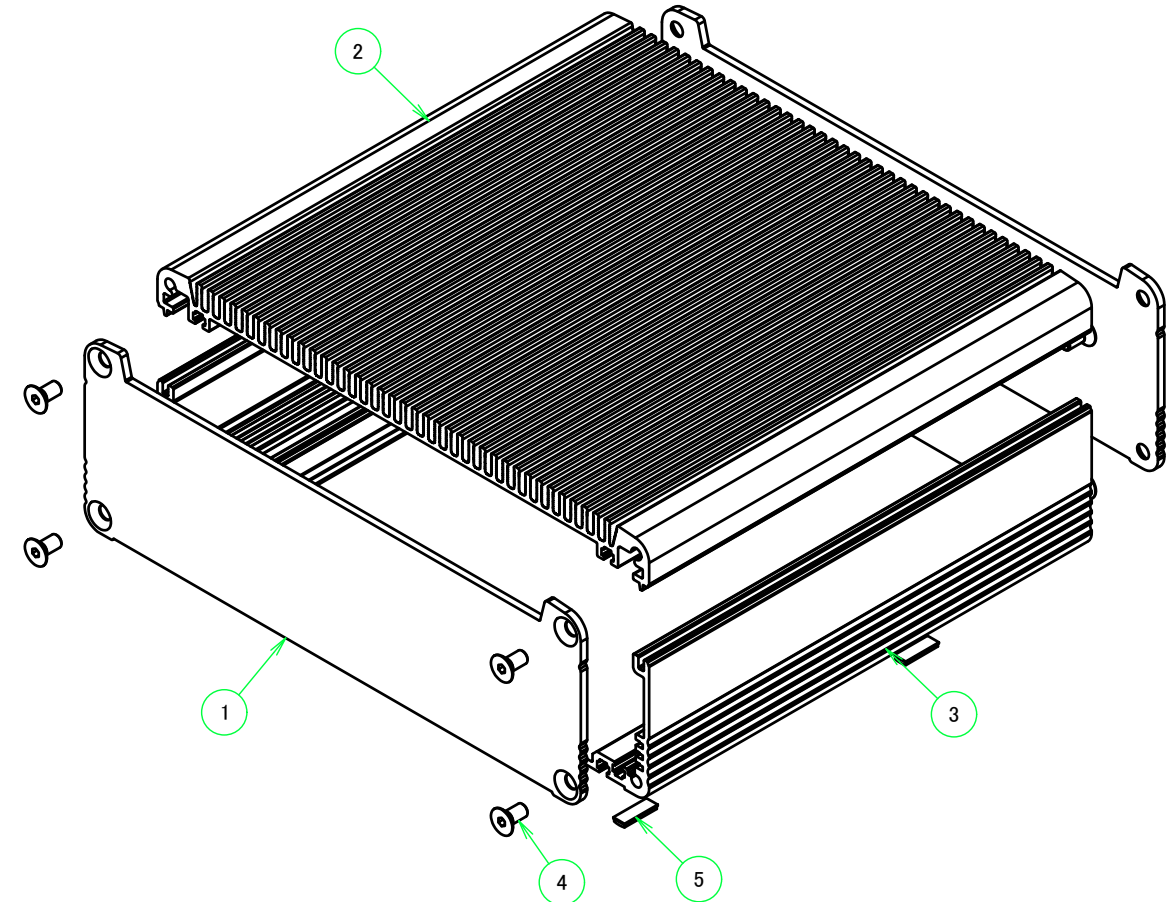
寸法制限範囲 / Dimension limit range
D = 40 ~ 500



| 構成内容 / Components | | | | |
|-------------------|---------------------------------|----------|---------------------------------------|---|
| No. | 名称 / Part name | 数量 / Pcs | 材質 / Material | 色・表面処理 / Color・Finish |
| 1 | パネル / Panel | 2 | アルミ板 / Aluminium A1050P | シルバーアルマイト,ブラックアルマイト / Silver,Black・Anodized |
| 2 | ヒートシンクカバー / Heat-sink top cover | 1 | アルミ押出材 / Extruded aluminium A6063S-T5 | シルバーアルマイト,ブラックアルマイト / Silver,Black・Anodized |
| 3 | 下カバー / Bottom frame | 1 | アルミ押出材 / Extruded aluminium A6063S-T5 | シルバーアルマイト,ブラックアルマイト / Silver,Black・Anodized |
| 4 | 取付ビス(M5×10 皿六角穴付) / Screw | 8 | ステンレス / Stainless steel | 無処理 / Unfinished |
| 5 | ゴム足 / Rubber feet | 4 | ポリウレタン / Polyurethane | ブラック / Black |

※ゴム足は任意の場所に貼り付けできます。

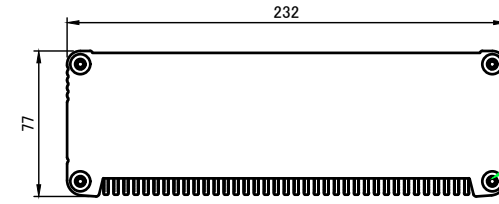
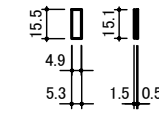
※Adhesive rubber feet in cluded.



| 色仕様(型番末尾口)/Color type | | |
|-----------------------|-------------|-------------|
| 記号/Code | 上下カバー/Cover | パネル/Panel |
| SS | シルバー/Silver | シルバー/Silver |
| SB | シルバー/Silver | ブラック/Black |
| BS | ブラック/Black | シルバー/Silver |
| BB | ブラック/Black | ブラック/Black |

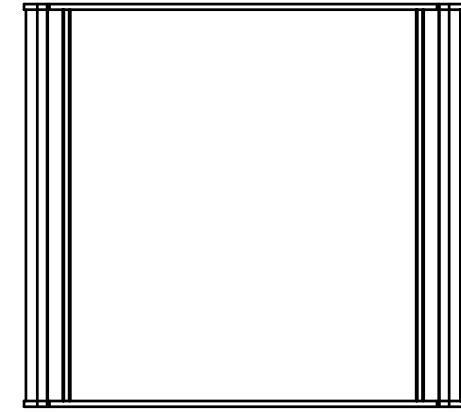
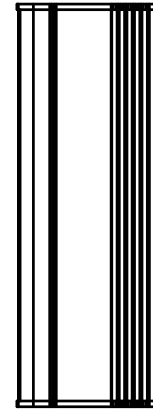
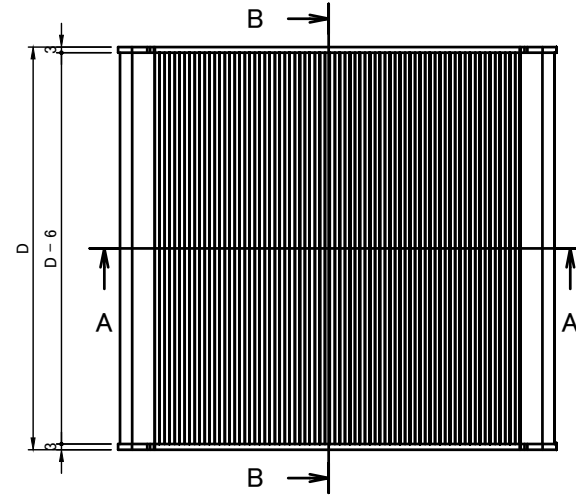
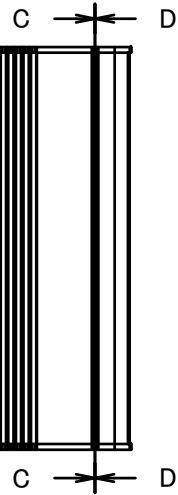
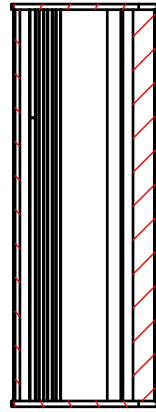
| | | | | |
|--|------------------|------------------|---|---------------------|
| 株式会社タカチ電機工業 TAKACHI ELECTRONICS ENCLOSURE CO., LTD. | | | 品名/Title ヒートシンクアルミフリーサイズケース HEAT-SINK ALUMINIUM ENCLOSURE -CUSTOM LENGTH- | 尺度/Scale 1 : 2.5 |
| 承認/Approved 中根 | 検図/Checked 大江 | 製図/Created 岡本 | 型番/Product number EXHS232-77-□□□ | |
| | | | 作成日/Date 2019/07/10 | 1 / 5 |

ゴム足
Rubber feet

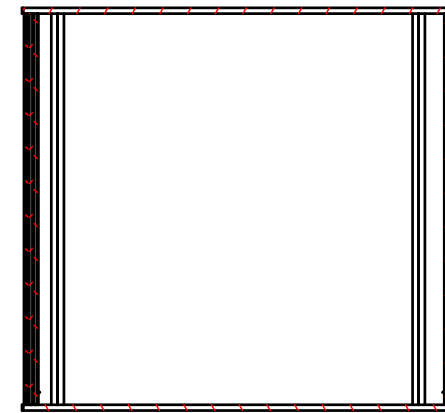


4-M5皿ビス
4-M5Countersunk

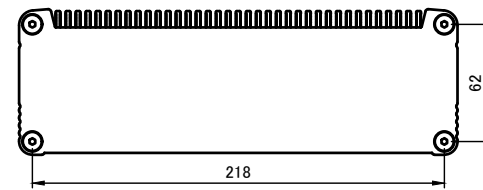
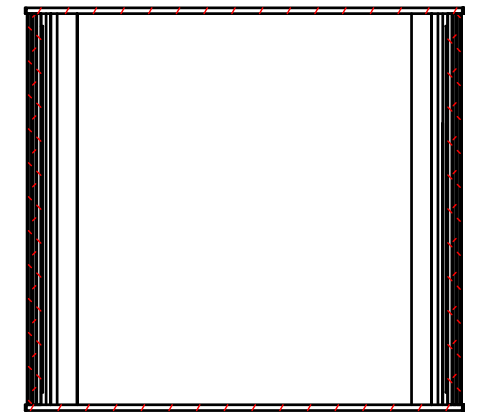
B-B (1:4)



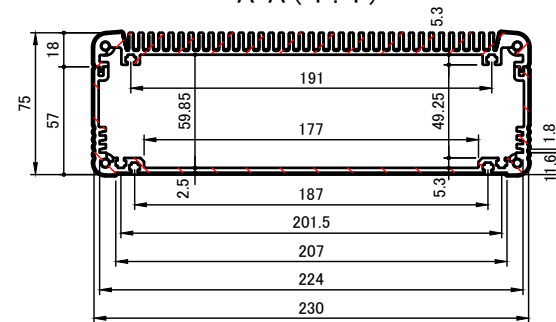
C-C (1:4)



D-D (1:4)

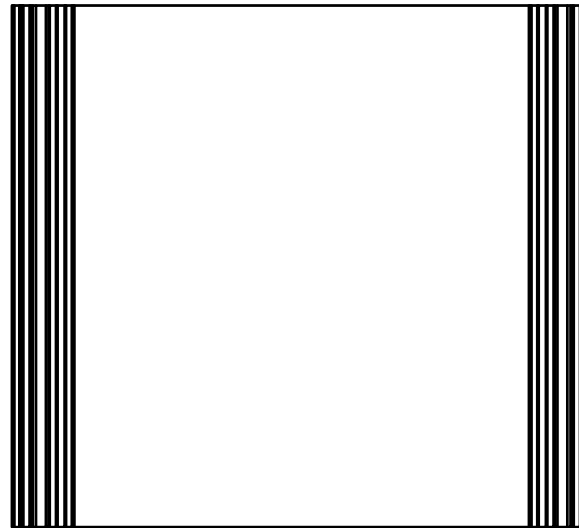
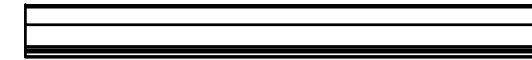
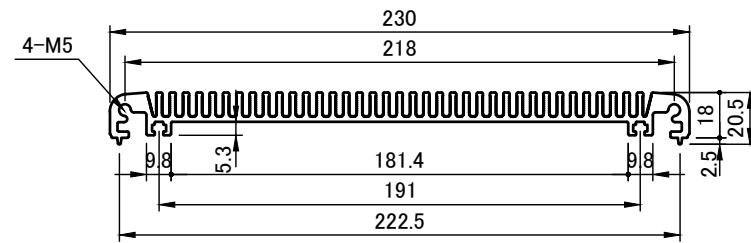
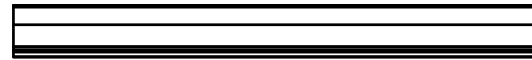
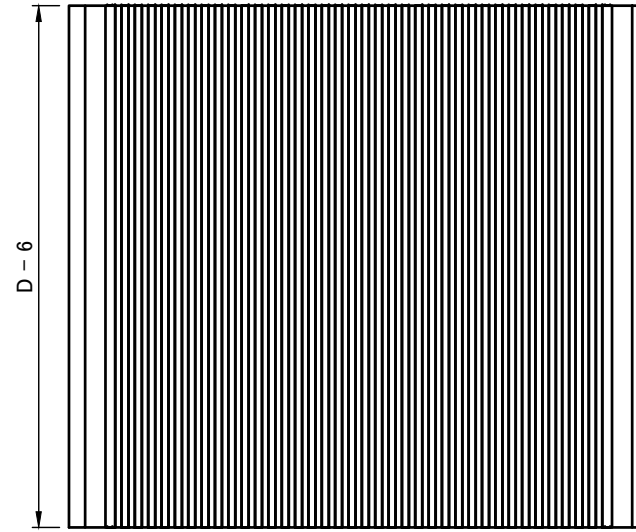


A-A (1:4)

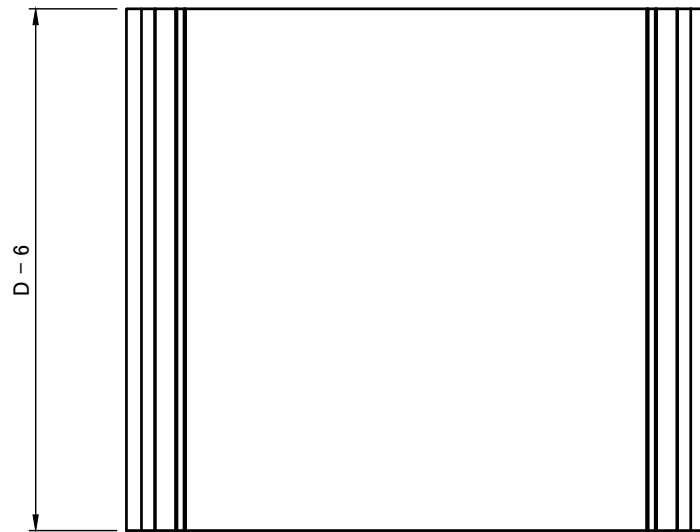
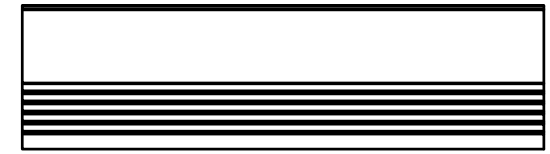
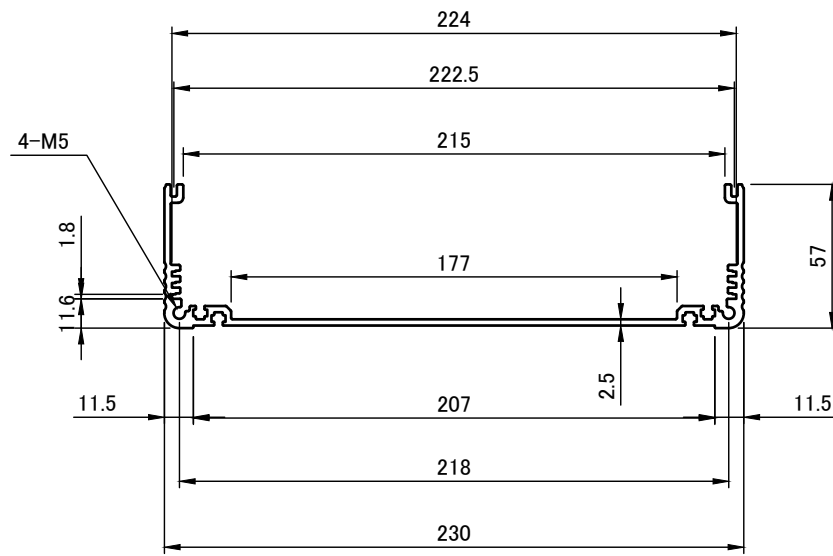
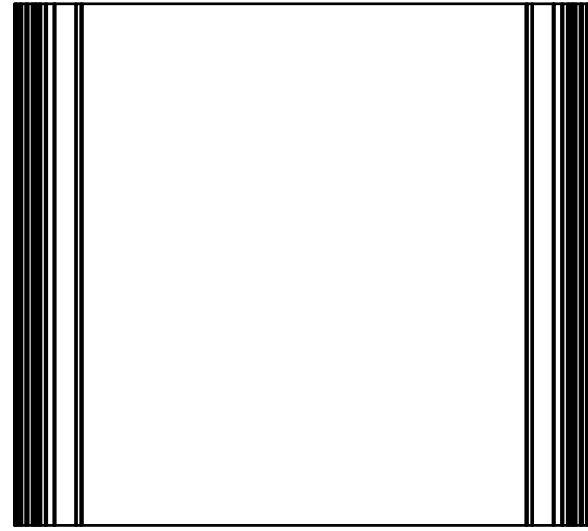
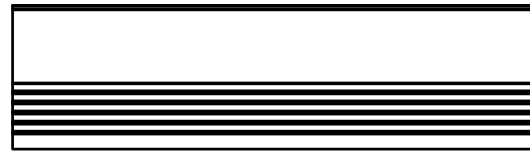



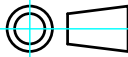
| | | | | |
|---|------------|------------|--|-----------------|
| 株式会社タカチ電機工業 TAKACHI ELECTRONICS ENCLOSURE CO., LTD. | | | 品名/Title ヒートシンクアルミフリーサイズケース HEAT-SINK ALUMINIUM ENCLOSURE -CUSTOM LENGTH- | 尺度/Scale 1:4 |
| 承認/Approved | 検図/Checked | 製図/Created | 型番/Product number EXHS232-77-□□□ | |
| 中根 | 大江 | 岡本 | 作成日/Date 2019/07/10 | 2 / 5 |

ヒートシンク / Heat-sink

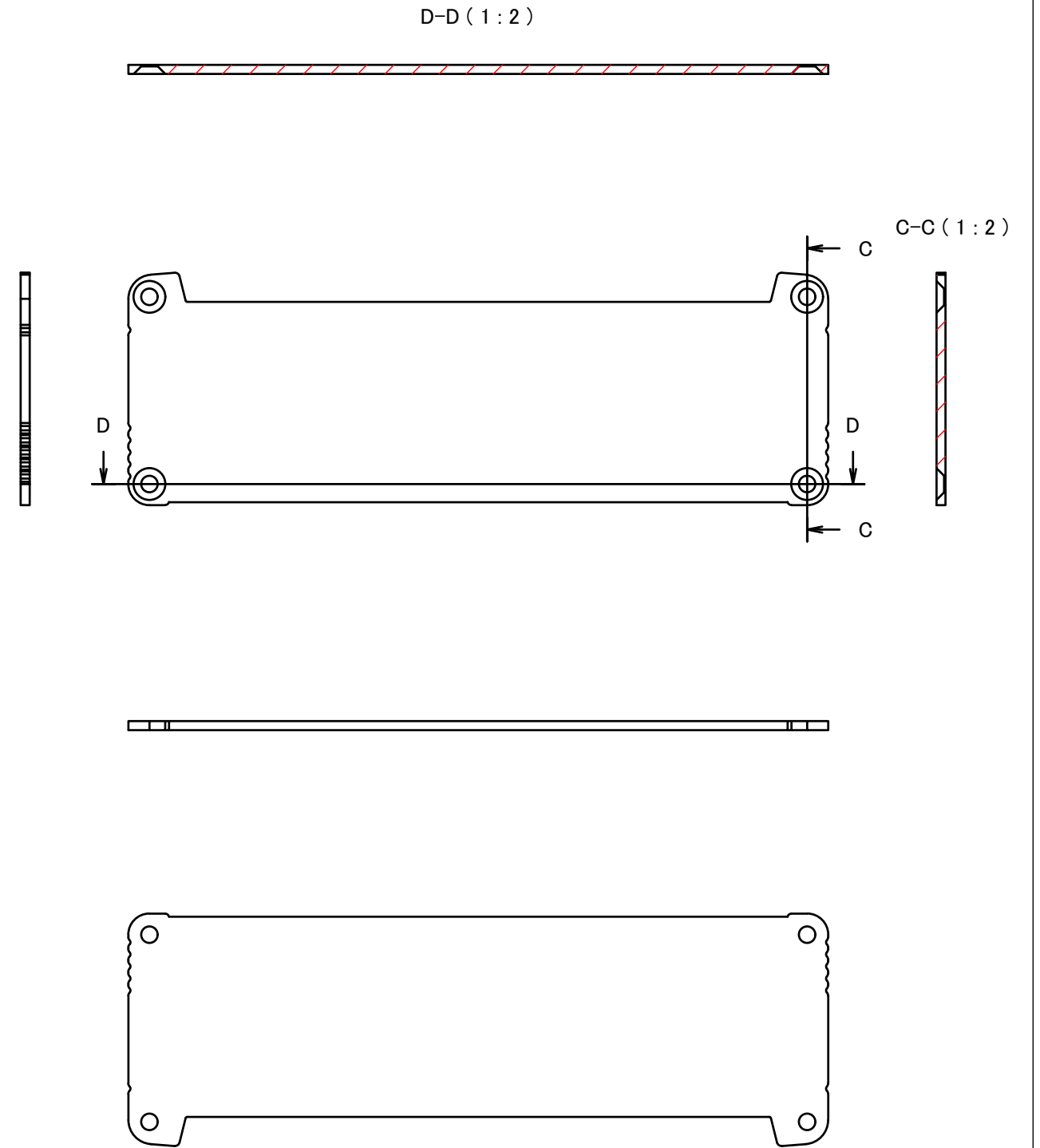
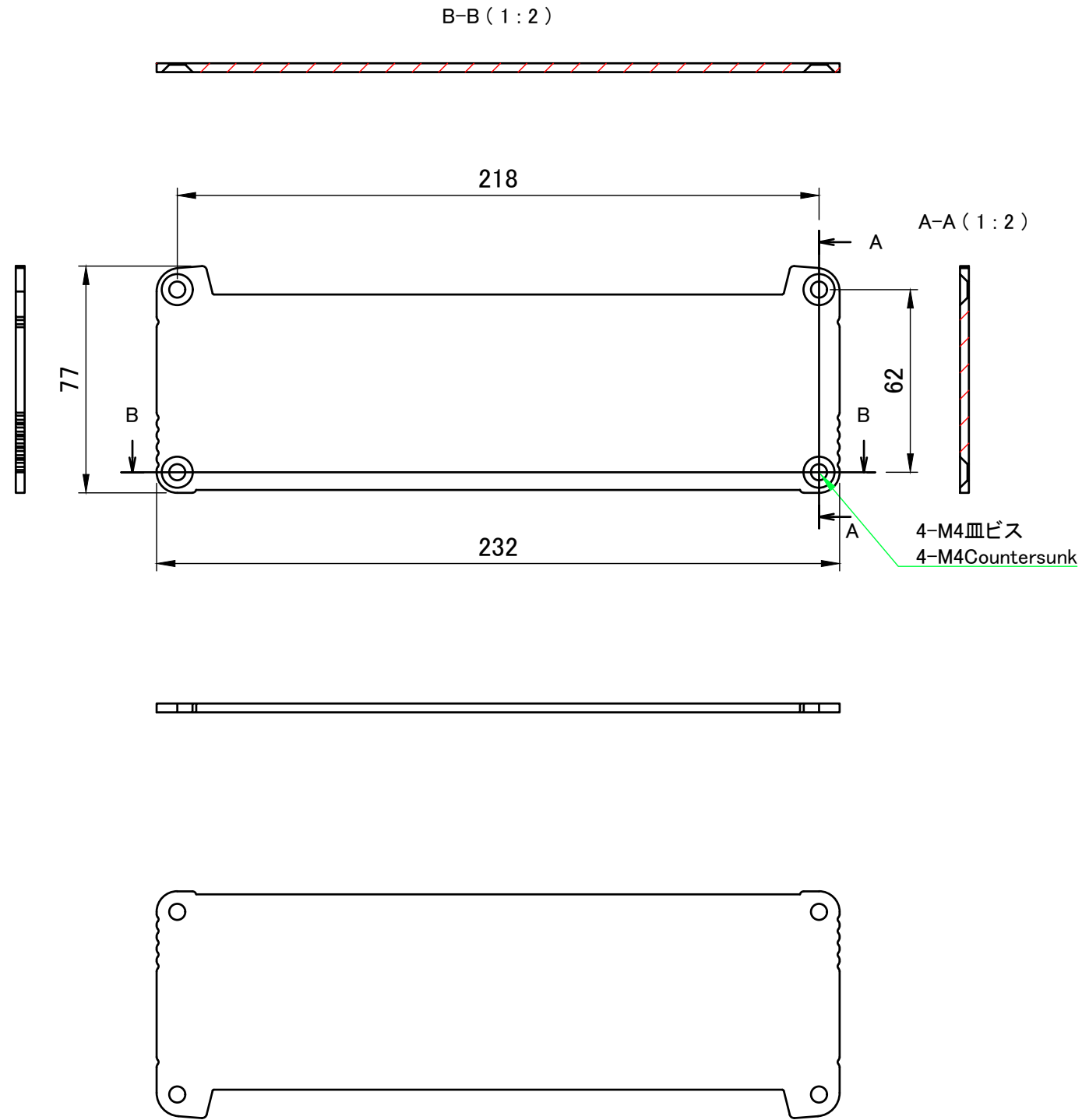


| | | | | |
|--|-------------------------|--|------------------------------------|---|
|  株式会社タカチ電機工業 <small>TAKACHI ELECTRONICS ENCLOSURE CO., LTD.</small> | | 品名/Title ヒートシンク上カバー HEAT-SINK TOP COVER | |  |
| 承認/Approved 中根 | 検図/Checked 大江 | 製図/Created 岡本 | 型番/Product number W230-D | |
| | | | 作成日/Date 2019/07/10 | 3 / 5 |



| | | | | |
|---|------------|------------|---|--|
|  株式会社タカチ電機工業 TAKACHI ELECTRONICS ENCLOSURE CO., LTD. | | | 品名/Title 下カバー BOTTOM COVER |  尺度/Scale 1:3 |
| 承認/Approved | 検図/Checked | 製図/Created | 型番/Product number W230-H75-D | |
| 中根 | 岡本 | 大江 | 作成日/Date 2019/07/10 | 4 / 5 |

パネル / End panel



| | | | | |
|--|------------|------------|---------------------------------|-----------------|
| 株式会社タカチ電機工業 TAKACHI ELECTRONICS ENCLOSURE CO., LTD. | | | 品名/Title アルミパネル END PANEL | 尺度/Scale 1:2 |
| 承認/Approved | 検図/Checked | 製図/Created | 型番/Product number W230-H75 | |
| 中根 | 大江 | 岡本 | 作成日/Date 2019/07/10 | 5 / 5 |